

## Kronik Kalp Yetersizliği Anketi'nin (KKYA) Türkçe sürümünün geçerlilik ve güvenilirliği

### Reliability and validity of the Turkish version of the Chronic Heart Failure Questionnaire

Emel Yılmaz, Erhan Eser\*, Cemil Gürgün<sup>1</sup>, Hakan Kültürsay<sup>1</sup>

Celal Bayar Üniversitesi, Sağlık Yüksekokulu, \*Halk Sağlığı Anabilim Dalı, Manisa  
<sup>1</sup>Ege Üniversitesi, Tıp Fakültesi, Kardiyoloji Anabilim Dalı, İzmir, Türkiye

#### ÖZET

**Amaç:** Türkiye’de kronik kalp yetersizliği (KKY) hastaları için geçerliliği gösterilmiş hastalığa özel bir yaşam kalitesi ölçeği yoktur. Bu çalışmanın amacı, özgün sürümü İngilizce ve orijinal adı The Chronic Heart Failure Questionnaire (CHQ) olan Kronik Kalp Yetersizliği Anketi'nin (KKYA) Türk kültürüne uyarlanması, geçerlilik ve güvenilirliğinin gösterilmesidir.

**Yöntemler:** Ölçek 20 soru ve dört boyuttan oluşmaktadır. Bu boyutlar; dispne (5 madde), yorgunluk (4 madde), duygudurum (7 madde) ve hâkimiyet (4 madde) tir. Cevap seçenekleri 7’li Likert tipindedir. Puan arttıkça yaşam kalitesi de artar. Araştırmaya Ege Üniversitesi hastanesi Kardiyoloji kliniğinde yatan 205 KKY’li hasta alınmıştır. İlk uygulamadan 15 gün sonra tekrar anket uygulanmıştır. Geçerlilik ve güvenilirlik analizlerinde doğrulayıcı yaklaşım kullanılmıştır. Güvenilirlik için Cronbach alfa, geçerlilik için faktör analizi kullanılmıştır. Ölçüt geçerliliği için NYHA kalp yetersizliği sınıflaması, örtüşüm geçerliliği için SF-36 ve WHOQOL-100 Genel Sağlık ve Yaşam Kalitesi faseti kullanılmıştır. Değişime duyarlılık etki büyüklüğü ile değerlendirilmiştir.

**Bulgular:** Cronbach alfa değerleri 0.72-0.94 aralığında bulunmuştur. Ölçeğin dispne boyutu dikkate değer taban ve tavan etkileri göstermiştir. Sorunlu soruya rastlanmamıştır. Doğrulamalı faktör analizi KKYA'nin orijinalindeki dört faktör yapısını desteklemiştir. Ölçeğin ölçüt ve yapı geçerliliği tatmin edici olarak bulunmuştur. Kronik Kalp Yetersizliği Anketi'nin alt boyutları arasındaki etki büyüklüğü 0.13-0.56 olarak saptanmıştır.

**Sonuç:** Bulgular KKYA Türkçe sürümünün KKY’li hastalarda geçerli ve güvenilir bir yaşam kalitesi ölçeği olduğunu göstermektedir. (*Anadolu Kardiyol Derg 2010 Aralık 1; 10(6): 526-38*)

**Anahtar kelimeler:** Kronik Kalp Yetersizliği Anketi, kalp yetersizliği, geçerlilik, güvenilirlik, Türkçe, yaşam kalitesi

#### ABSTRACT

**Objective:** Any disease specific Health Related Quality of Life Instrument for Chronic Heart Failure (CHF) is lacking in Turkey. The aim of this study is to adapt the Chronic Heart Failure Questionnaire (CHQ) into Turkish and probe the reliability and validity of this questionnaire.

**Methods:** There are four dimensions of this 20 items scale. These dimensions are: dyspnea (5 items), fatigue (4 items), emotional status (7 items) and mastery (4 items). Response options were evaluated using a 7 -point Likert type scale. Quality of life (QOL) improves as the score increases. A total of 205 CHF patients hospitalized in the Department of Cardiology of Ege University hospital were enrolled in this study. The CHQ was applied to the patients twice with a wash-out period of 15 days. Confirmatory approach was used during the reliability and validity analysis. Cronbach alpha test was used for the reliability analysis. Confirmatory factor analysis (CFA) was used for the construct validity testing. NYHA classification for testing the criterion validity; SF-36 and WHOQOL-100 General Health and QOL facet for convergent validity testing of the Turkish version of the CHQ were used. Responsiveness to change was evaluated by Effect Size analysis by using test-retest data.

**Results:** The range of Cronbach alpha values is 0.72-0.94. A considerable ceiling and floor effects were observed for the dyspnea dimension of the scale but no problematic items were observed for the entire scale. The CFA results supported the original four factors scale structure. Criterion and construct validity rebuts were satisfactory. Effect sizes obtained among dimensions of the CHQ were between 0.13 and 0.56.

**Conclusion:** Overall results revealed that Turkish version of the CHQ is a reliable and valid instrument to be used for the evaluation of CHF patients. (*Anadolu Kardiyol Derg 2010 December 1; 10(6): 526-38*)

**Key words:** Chronic Heart Failure Questionnaire, chronic heart failure, reliability, validity, Turkish, quality of life

**Yazışma Adresi/Address for Correspondence:** Dr. Emel Yılmaz, Celal Bayar Üniversitesi, Manisa Sağlık Yüksekokulu, Şehitler Mah. İstasyon Mevkii 45020, Manisa, Türkiye  
Tel: +90 236 239 13 18 Faks: +90 236 232 00 58 E-posta: emilylmz@yahoo.com

**Kabul Tarihi/Accepted Date:** 25.01.2010 **Çevrimiçi Yayın Tarihi/Available Online Date:** 15.10.2010

© Telif Hakkı 2010 AVES Yayıncılık Ltd. Şti. - Makale metnine [www.anakarder.com](http://www.anakarder.com) web sayfasından ulaşılabilir.

© Copyright 2010 by AVES Yayıncılık Ltd. - Available on-line at [www.anakarder.com](http://www.anakarder.com)

doi:10.5152/akd.2010.162

## Giriş

Kronik kalp yetersizliği (KKY), kronik ve yaşamı tehdit eden bir hastalık olup; ciddi yorgunluk, dispne ve fonksiyonel durum bozukluğu ile karakterizedir (1). Gelişmiş ülkelerde KKY prevalansı toplam erişkin nüfusta %1-2, yaşlılarda yaklaşık %6-10'dur (2). Ülkemizde KKY insidansı ve prevalansı bilinmemekle birlikte toplumun yaşlanması, hipertansiyon (erişkin nüfusta görülme oranı; %31.8, kadınlarda %36.1, erkeklerde ise %27.5) ve koroner kalp hastalıkları prevalansındaki (%3.8) artış nedeniyle KKY giderek artan bir halk sağlığı sorunu haline gelmiştir (3, 4). Bu sorunun önlenmesi için uluslararası düzeyde ve ülkemizde "Türkiye kalp damar hastalıklarını önleme ve kontrol programı" gibi programlar yürütülmektedir (5). Bu planın hedefinde "Türkiye'de kalp ve damar hastalıklarını önleme ve kontrol programı" açıklıkla belirtilmiştir. Ayrıca Türkiye Hastalık Yükü çalışmasına göre ölüme neden olan hastalıklar sıralamasında, KKY'ne yol açması olası sağlık sorunları olan iskemik kalp hastalıkları %21.7, hipertansif kalp hastalıkları %3.0 ve infektif kalp hastalıkları oranı ise %1.9'luk prevalansa sahiptir (6). Türkiye Hastalık Yükü çalışmasında kalp yetersizliği ölüme neden olan hastalıklar içinde ayrılmamış olsa da sıralanan bu hastalıkların KKY oluşumundaki rolü göz önüne alındığında KKY'nin Türkiye'de önemli bir mortalite yükü nedeni olduğu söylenebilir.

Kronik kalp yetersizliği dispne, yorgunluk, ödem ve aktivite sınırlanması gibi semptomların yanında, hastaneye ayaktan başvuru ve tekrarlayan hastane yatışlarına da neden olmaktadır (7-11). Bu yakınmaların ölçümü günlük yaşamda hastanın fonksiyon bozukluğunu yansıtmayabilir. Daha iyi bir sağlık bakımı verilmesi için bu hastalarda kalp yetersizliğinin etkisinin de ayrıca değerlendirilmesi gereklidir (12). Yapılan çalışmalarda KKY'nin hastaların yaşam kalitesini belirgin şekilde azalttığı saptanmıştır (1, 13-16). Diyet kısıtlamaları, normal iş performansındaki güçlükler, seksüel ilişkileri sürdürmedeki zorluklar, ilerleyici özgüven kaybı, ilaç tedavisinin yan etkileri, tekrar hastaneye yatışların olması dikkate alındığında bu hastaların sağlıkla ilişkili yaşam kalitesinin ne kadar düşük olduğunu anlamak kolaydır (17, 18). Kronik kalp yetersizliği olan hastaların yaşam kalitesinin artırılması önemli bir klinik öncelik olarak kabul edilmektedir (8).

Son yıllarda sağlıkla ilişkili yaşam kalitesi (SYK) "sağlığın, fiziksel, psikolojik ve sosyal alanları; kişinin deneyimleri, inançları, beklentileri ve algılarından etkilenen farklı alanlar" olarak tanımlanmaktadır (16). Sağlıkla ilişkili yaşam kalitesi kronik hastalıkların etkisinin ölçülmesinde önemlidir. Yaşam kalitesi ve sağlık sonuçlarının değerlendirilmesinde kullanılan ölçütler genel amaçlı (jenerik) ve hastalığa özgü olmak üzere iki gruba ayrılabilir. Jenerik ölçütler; genel toplumda kullanılan, çeşitli sağlık durumları ve hastalıklara uygulanabilen, geniş ilgi alanlarını değerlendiren ölçütlerdir. Hastalığa özgü ölçütler ise sadece o hastalık grubunda kullanılan ölçütlerdir (17, 19, 20). Diğer kronik hastalıklarda olduğu gibi KKY'de de klinik uygulamaların başarısının değerlendirilmesinde genel amaçlı ve KKY'ye özel ölçüklerin birlikte kullanılmaları önerilmektedir. Genel amaçlı

ölçekler kişiyi salt bir organdan öte bir bütün olarak değerlendiren, kalp yetersizliğine özel ölçükler hastalığın özgün etkilerini değerlendirmede yararlı olur. Bu yaklaşım, ilgiyi hastalığa özel olan sağlıkla ilişkili alanlara odaklar böylece klinik yönden önemli olan değişikliklerin daha hassas belirlenmesini sağlar (8).

Kronik kalp yetersizliği için hastanın sağlık algısının ölçümünde hastalığa özel bazı ölçükler geliştirilmiştir (12, 21-24). Kronik kalp yetersizliği için özel olarak geliştirilmiş, orijinal adı "Chronic Heart Failure Questionnaire" olan ve "CHQ" kısaltmasıyla anılan Kronik Kalp Yetersizliği Anketinin (KKYA) çeşitli çalışmalarda tıbbi tedaviye yanıtı ölçmede geçerliliği saptanmış, farklı dillerde ve kültürlerde kullanılabilirliği test edilmiştir (8, 25-28).

Türk KKY'li hastalar için geçerli ve kullanıma hazır bir ölçüğün bulunmaması nedeniyle bu çalışmanın amacı, Türk KKY'li hastalarda SYK aracı olarak KKYA'nın kültürel uyarlamasının yapılması ve anketin Türkçe sürümünün güvenilir, geçerli ve uygulanabilir olup olmadığının araştırılmasıdır.

## Yöntemler

Bu araştırma, metodolojik (geçerlilik ve güvenilirlik) tipte bir kültürel uyarlama çalışmasıdır.

### Hastalar

Araştırmaya Türkiye'nin Batı bölgesindeki Ege Üniversitesi hastanesinin Kardiyoloji kliniğine Eylül 2008-Ocak 2009 tarihleri arasında KKY tanısı ile yatırılmış olan toplam 205 hasta alınmıştır.

### Kabul-ret kriterleri

Araştırmaya, 18 yaş ve üstünde, bilinci açık, soruların tamamını yanıtlayabilecek yeterlilikte olan, Türkçe iletişim kurabilen, KKY tanısı konmuş NYHA (New York Heart Association) kalp yetersizliği fonksiyonel sınıflaması II ve III olan ve araştırmaya katılmayı kabul eden hastalar alınmıştır.

NYHA kalp yetersizliği fonksiyonel sınıflaması I olan hastalar genellikle hastaneye yatırılmadıkları, sorunların ayaktan tanı ve tedavi ile yönetilmesi nedeniyle, sınıf IV olan hastalar ise, tıbbi ve etik nedenlerle ağır semptomlar göstermeleri ve uzun süren bu anket uygulama süreci ile zorlanmak istenmemeleri nedeniyle bu çalışmaya dâhil edilememişlerdir.

### Araştırma veri toplama paketi:

Araştırmanın veri toplama paketi 4 anketten oluşmaktadır:

1. Sosyodemografik veri formu
2. Kronik Kalp Yetersizliği Anketi (KKYA)
3. SF-36 Yaşam Kalitesi Anketi
4. Dünya Sağlık Örgütü Yaşam Kalitesi Anketi Kısa formu (WHOQOL-100) Genel Sağlık ve Yaşam Kalitesi (GSYK) alt boyutu

### Sosyodemografik anket formu

Anket formunda, sosyodemografik özellikleri içeren yaş, cinsiyet, öğrenim durumu, medeni durum, aile tipi, gelirin gideri

karşılama durumu, sosyal güvence varlığı, hastalığa özgü özellikler (KKY süresi, kalp yetersizliği NYHA fonksiyonel sınıflaması) ve eşlik eden süregelen hastalıklara ilişkin sorular yer almaktadır. Hastaların sosyal sınıflaması Boratav Kentsel Sosyal Sınıflamasına göre yapılmıştır. Boratav Kentsel Sosyal Sınıflaması, Korkut Boratav tarafından geliştirilmiş olan aile reisinin işine göre toplumu sosyal sınıflara kategorize eden bir sınıflamadır (29). Hastaların KKY'ne eşlik eden (komorbid) hastalıkları "Hastalık Sayısı Komorbidite İndeksi"ne göre belirlenmiştir (30).

### Kronik Kalp Yetersizliği Anketi (KKYA)

Kronik Kalp Yetersizliği Anketi özellikle KKY'de kullanılmak üzere geliştirilen hastalığa özel bir yaşam kalitesi anketidir. Anket Guyatt ve ark. (1989) tarafından geliştirilmiş ve orijinal dildeki anketin geçerlilik sonuçları yayınlanmıştır (19, 25). Anket 20 soru ve dört alt boyuttan oluşmaktadır. Ölçeğin alt boyutları: Dispne (5 soru), yorgunluk (4 soru), duygudurum durum (7 soru) ve hâkimiyet (4 soru) boyutlarıdır. Sorular 1 (en kötü)'den 7'ye (en iyi) kadar değer alan Likert tipi yanıt seçeneklerine sahiptir. Puan arttıkça yaşam kaliteside artar.

### SF-36 Yaşam Kalitesi Anketi

Genel amaçlı (Jenerik) yaşam kalitesi anketleri içinde Dünyada en sık kullanılan Türkiye'de Kısa Form 36 olarak da bilinen SF-36, Rand Corporation tarafından 1992 yılında geliştirilmiş ve kullanıma sunulmuş bir yaşam kalitesi ölçeğidir (31). Bu anket, Koçyiğit ve ark.(1999) tarafından Türkçe'ye çevrilmiş, geçerlilik ve güvenilirlik çalışması yapılmıştır. Ölçek 36 maddeden oluşmaktadır ve bunlar 8 boyutun ölçümünü sağlamaktadır. Bu boyutlar; fiziksel işlev, sosyal işlev, fiziksel sorunlara bağlı rol kısıtlılıkları, emosyonel sorunlara bağlı rol kısıtlılıkları, akıl sağlığı, enerji/canlılık, ağrı sağlığın genel algılanmasıdır. Alt ölçekler sağlığı 0 ile 100 arasında değerlendirmektedir ve 0 en kötü sağlık durumunu gösterirken, 100 en iyi sağlık durumuna işaret etmektedir (32). Bu çalışmada KKYA'nin birleşim-ayrışım geçerliliğini sınamak amacıyla SF-36 ölçeğinin tüm alt boyutları kullanılmıştır.

### Dünya Sağlık Örgütü Yaşam Kalitesi Anketi (WHOQOL-100)

#### Genel Sağlık ve Yaşam Kalitesi Alt Boyutu

WHOQOL-100, bedensel, ruhsal, bağımsızlık düzeyi, sosyal ilişkiler, çevre ve kişisel inançlar boyutları yanında 4 sorudan oluşan "Genel Sağlık ve Yaşam Kalitesi (GSYK)" adında bir adet alt-boyuta da sahiptir. Ölçeğin Türkiye için geçerliliği Eser ve ark. (1999) tarafından yayınlanmıştır (33). Bu çalışmada WHOQOL-100 ölçeğinin yalnızca GSYK alt boyutu kullanılmıştır. Bu boyuttan elde edilecek olası puan aralığı 4-20'dir. Artan puan yaşam kalitesindeki artışı göstermektedir. Bu ölçek KKYA'nin ölçüt geçerliliğini göstermek amacıyla kullanılmıştır.

### Kronik Kalp Yetersizliği Anketi (KKYA) nin Türkçe'ye uyarlanma aşamaları

Kronik Kalp Yetersizliği Anketi'nin uyarlanmasında uluslararası kabul gören yöntemlerde belirtilen adımlar izlenmiştir (34).

Kronik Kalp Yetersizliği Anketi'nin Türkçe'ye uyarlanma süreci şu adımlardan oluşmaktadır.

1. Orijinal ölçeği geliştiren merkezden Türkçe'ye uyarlanma izninin alınması
2. İngilizce'den Türkçe'ye birbirinden bağımsız iki ileri çevirinin yapılması
3. İki ileri çevirinin İngilizce'ye hâkim iki uzman hekim tarafından birleştirilmesi ve üzerinde uzlaşma sağlanarak tek araç haline getirilmesi
4. İki dilli (bilingual-Türkçe ve İngilizce dillerini ana dil düzeyinde bilen) bir çevirmen tarafından birleştirilmiş ileri çevirinin ölçeğin orijinal dili olan İngilizce'ye geri çevrilmesi
5. Geri çevrilen ölçeğin (ölçeği geliştirenler tarafından) İngilizce orijinali ile karşılaştırılması ve Türkçe sürüm üzerinde yürütülecek olan bilişsel-kavramsal sorgulamanın yapılabilmesi için gerekli olan hazırlığın ölçek geliştiricileri ve Türk çalışma grubu tarafından tartışılması
6. Geliştiriciler ve Türk çalışma grubunun üzerinde uzlaştığı Türkçe sürümünün seçilmiş 10 KKY'li hasta üzerinde bilişsel- kavramsal sorgulamasının (ön deneme) yapılması. Bu sorgulamada madde yazımı ile ilgili her bir önerinin değerlendirilerek maddelerin Türkçe yazımında gerekli değişikliklerin yapılması ve KKYA'nin Türkçe alanda uygulama sürümlerinin oluşturulması
7. Ölçeğin yatan hastalara uygulanması

### Uygulama ve analizler

#### Uygulama

Araştırmanın veri toplama paketi, hastalarla yüz yüze görüşme yöntemi ile hasta odasında uygulanmıştır. Paketin uygulama süresi ortalama 20 dk olarak saptanmıştır. Araştırma öncesinde Celal Bayar Üniversitesi Etik Kurulu'ndan ve çalışmaya dâhil edilen hastalardan bilgilendirilmiş onam formları alınmış, bilgilerin gizli kalacağı açıklanmıştır. Hastanın tıbbi durumu ile ilgili veriler hasta dosyasından elde edilmiştir. Araştırmanın veri toplama paketinin hastalara uygulanmasından 15 gün sonra KKYA Türkçe sürümü aynı hastalara ikinci kez uygulanmıştır.

#### İstatistiksel analizler

Bu çalışmada "SPSS version 11.0 for Windows" (SPSS Inc., Chicago, Il, USA) ve Lisrel 8.05 (Scientific Software International, 2003) istatistik paket programları kullanılmıştır.

Analizler, tanımlayıcı gösterimler, güvenilirlik ve geçerlilik analizleri olarak aşamaları oluşuyor idi.

Sosyodemografik değişkenler ve eşlik eden risk faktörlerinin dağılımları, sürekli değişkenlerin ortalama ve standart sapmaları, minimum ve maksimum değerleri kullanılan tanımlayıcı göstergilerdir. Ayrıca kullanılan bütün yaşam kalitesi ölçeklerinin alt boyut puanlarının tanımlayıcı göstergeleri de incelenmiş, KKYA'nin en küçük, en büyük değerleri ve taban, tavan dağılım göstergeleri sunulmuştur.

**Güvenilirlik analizleri:** Bu analizlerde iç tutarlılık ve madde analizi yaklaşımları kullanılmıştır. İç tutarlılık Cronbach alfa değeri ile gösterilmiştir. İlk uygulama ve ikinci uygulama KKYA değerlendirmeleri için ayrı ayrı Cronbach alfa değerleri hesaplanmıştır. Doyurucu bir Cronbach alfa değeri aynı boyut içinde yer alan maddelerin kendi aralarındaki varyasyonun, diğer maddelerle olandan daha düşük olması anlamına gelir. Alfa değeri için 1.0 a yakınlık ölçüsünde iyi bir tutarlılıktan söz edilebilir. Benzer şekilde bir alt boyut içinde yer alan maddelerin kendi alt boyut puanı ile diğer alt boyut puanlarından daha iyi bir korelasyon katsayısı vermesi istenir.

**Geçerlilik analizleri:** Ölçeğin istatistik yöntemlerle gösterimi mümkün olmayan Yüzey ve İçerik geçerlilikleri uzman değerlendirmeleri ve literatür karşılaştırmaları ile kabul edilmiştir. Geçerlilik analizlerinde iki temel istatistiksel yaklaşım uygulanmıştır:

1. Ölçüt geçerliliği
2. Yapı geçerliliği

### 1-Ölçüt geçerliliği üç temel yaklaşımla sınanmıştır

**a-** "NYHA Kalp Yetersizliği Sınıflaması" referans alınarak yapılan değerlendirme. NYHA sınıflamasına göre risk altındaki hastalarda KKYA puanının anlamlı düzeyde daha düşük elde edilmesi beklenmiştir. Hangi alt boyutların NYHA sınıflamasına ne kadar duyarlı olduğunu göstermek için de ek olarak anlamlı bulunan durumlarda Cohen'in "Etki Büyüklüğü" analizi uygulanmıştır (35):

Etkinin büyüklüğü (d) formülü:

"d" = [(ortalama 1 - ortalama 2) / ortak standart sapma].

Etkinin büyüklüğü yaklaşık 0.20 olduğunda küçük; 0.50 olduğunda orta; 0.80 olduğunda büyük bir etki büyüklüğünden söz edilir (35).

**b-** Kullanılan ikinci ölçüt geçerliliği yaklaşımı da değişime cevap verebilirlik -duyarlılık yaklaşımıdır. Bu yaklaşımda, 15 gün ara ile gözlenen klinik performans farkının KKYA puanına yansımalarının beklenmesidir. Bu beklenti, ilk uygulama öncesinde tedavi almamış olan hastaların ikinci uygulamada genel durumlarında belirgin olarak gözlenen düzelmelerin KKYA puanlarına da olumlu olarak yansımalarının beklenmesi olarak ifade edilebilir. Bu ikili karşılaştırmalarda Bağımlı Gruplarda t testi ve Cohen'in Etki Büyüklüğü yaklaşımı kullanılmıştır.

**c-** Üçüncü ölçüt ise WHOQOL-100 GSYK alt boyut puanıdır. Bununla KKYA boyutları arasındaki ilişki araştırılmıştır.

### 2-Yapı geçerliliği de iki temel yaklaşımla gösterilmiştir

Bu yaklaşımlar, (a) Faktör analizleri ve (b) Birleşim-Ayrışım geçerliliğidir.

**a-** Faktör analizlerinde açıklayıcı ve doğrulayıcı faktör çözümlenmeleri yapılmıştır. Her iki yaklaşımda da Türkçe sürümün faktör yapısının orijinal ölçeğin faktör yapısı ile ne ölçüde örtüşüğünü göstermek hedeflenmiştir. Doğrulayıcı faktör analizinde "Karşılaştırmalı Uyum İndeksi" (KUI) kullanılmıştır.

Bu indeksin 0.95'in üzerinde olması, ölçeğin orijinal hipotetik yapısı ile kabul edilebilir bir uyumu gösterir. Doğrulayıcı faktör analizleri Lisrel 8.05 istatistik paket programı kullanılarak yapılmıştır (36).

**b-** Birleşim-Ayrışım geçerliliği, hedef ölçekler birlikte paralel olarak uygulanan diğer ölçeğin (SF-36) alt boyutlarının aralarında beklenen ilişkilerin gösterimi temeline dayanır. Bu çalışmada bedensel alanı sorgulayan KKYA boyutlarının aynı alanı sorgulayan SF-36 boyutlarıyla daha yüksek korelasyon vermesi beklenmiştir. Benzer şekilde her iki yaşam kalitesi ölçeğinin psikolojik alanı sorgulayan boyutlarının da birbirleriyle diğerlerine oranla daha iyi korelasyon göstermeleri gerekmektedir. Birleşim-Ayrışım geçerliliği doğrusal regresyon modelleri ile gösterilmiştir.

## Bulgular

Araştırmaya katılan hastaların yaş ortalaması 63.33±14.41 yıl (18-92), beden kitle indeksi (BKİ) ortalaması 26.56±4.72 kg/m<sup>2</sup> (16.41-42.97) ve bel çevresi ortalaması 95.73±9.97 cm (66-120) dir. Hastaların %61.0'ı erkek, %54.1'i okur-yazar veya ilkökul mezunu, %47.8'i orta sosyal sınıfta, %74.1'i evli/birlikte yaşıyor ve %47.3'ünün gelir algısı yoksul olarak saptanmıştır (Tablo 1).

**Tablo 1. Araştırmaya katılan hastaların sosyodemografik özellikleri**

Sosyodemografik değişkenler	
Ortalama yaş, yıl	63.33±14.41 (18-92)
Cinsiyet, Erkek /Kadın n (%)	125 (61.0) / 80 (39.0)
Ortalama BKİ, kg/m <sup>2</sup>	26.56±4.72 (16.41-42.97)
Ortalama bel çevresi, cm	95.73±9.97 (66-120)
<b>Eğitim Durumu, n (%)</b>	
Okur-yazar değil	29 (14.1)
Okur-yazar veya ilkökul mezunu	111 (54.1)
Ortaokul mezunu	18 (8.8)
Lise mezunu	27 (13.2)
Yüksekokul/Üniversite mezunu	20 (9.8)
<b>Sosyal sınıf *, n (%)</b>	
Üst	11 (5.4)
Orta	98 (47.8)
Alt	96 (46.8)
<b>Medeni durum, n (%)</b>	
Evli / Birlikte	152 (74.1)
Yalnız yaşıyor	53 (25.9)
<b>Gelir algısı, n (%)</b>	
Varlıklı	12 (5.9)
Orta halli	96 (46.8)
Yoksul	97 (47.3)
Veriler ortalama ±standart sapma (minimum-maksimum) ve yüzde/oran olarak sunulmuştur	
*Boratav Kentsel Sosyal Sınıflaması (Boratav 1995)	
BKİ - beden kitle indeksi	

Araştırmaya katılan hastaların KKY tanısı aldıktan araştırmanın yapıldığı güne kadar geçen ortalama süre  $4.09 \pm 3.38$  yıldır (1-20). Hastaların %32.7'sinin sol ventrikül ejeksiyon fraksiyonu (LVEF) <30, %62.9'unun NYHA kalp yetersizliği fonksiyonel sınıflaması III ve yatarken kullandıkları ortalama yastık sayısı  $2.00 \pm 0.77$  (1-4) dir. Hastaların %53.7'sinin koroner arter hastalığı, kalp kapak hastalığı, hipertansiyonu ve %35.1'inin diyabet gibi KKY'ye eşlik eden süreğen bir hastalığının olduğu saptanmıştır. Araştırma grubunun %39.0'unun hiç sigara içmediği, %65.9'unun ise hiç alkol kullanmadığı belirlenmiştir (Tablo 2).

Kronik Kalp Yetersizliği Anketi'nin Türkçe sürümünün tanımlayıcı özellikleri Tablo 3'de izlenmektedir. Ölçeğin ilk ve tekrar

**Tablo 2. Araştırmaya katılan hastalarda eşlik eden risk faktörleri ve hastalık şiddetinin değerlendirilmesi**

Değişkenler	
Ortalama kalp yetersizliği yılı, n	4.09±3.38 (1-20)
Ortalama LVEF, %	34.49±10.95 (10-55)
<b>LVEF, n (%)</b>	
<30	67 (32.7)
30-39	50 (24.4)
40+	88 (42.9)
<b>NYHA kalp yetersizliği sınıflaması, n (%)</b>	
Sınıf II	76 (37.1)
Sınıf III	129 (62.9)
Ortalama kullanılan yastık, adet	2.00±0.77 (1-4)
<b>Eşlik eden süreğen hastalıklar,* n (%)</b>	
Koroner arter hastalığı	110 (53.7)
Kalp kapak hastalıkları	107 (52.2)
Hipertansiyon	103 (50.2)
Diyabet	72 (35.1)
Aritmi	49 (23.9)
Obezite	45 (22.0)
Pulmoner hastalıklar	35 (17.1)
Böbrek hastalıkları	29 (14.1)
Diğer**	213 (104.1)
<b>Sigara içme durumu, n (%)</b>	
Halen içiyor	7 (3.4)
İçmiş bırakmış	118 (57.6)
Hiç içmeyen	80 (39.0)
<b>Alkol kullanma durumu, n (%)</b>	
Halen içiyor	2 (1.0)
İçmiş bırakmış	68 (33.2)
Hiç içmeyen	135 (65.9)
Veriler ortalama±standart sapma (minimum-maksimum) ve yüzde/oran olarak sunulmuştur	
*Eşlik eden hastalıklar birden fazladır	
**Kas iskelet sistemi hastalıkları, böbrek hastalıkları, endokrin sistem hastalıkları, prostat, GIS hastalıkları, görme sorunları, osteoporoz	
LVEF - sol ventrikül ejeksiyon fraksiyonu	

(ikinci) uygulamasında genellikle dağılımda bir uyum izlenmektedir ve çarpıklığa (<0.1) rastlanmamıştır. Ancak dikkati çeken nokta, "dispne" alt boyutunda ilk uygulamada önemli sayılabilecek (%25) bir taban etkisi, ikinci uygulamada ise yine %10'u geçen ve önemli sayılabilecek oranda (%19) bir tavan etkisinin saptanmasıdır. Öte yandan "yorgunluk" boyutu için ilk uygulamada sınırdan bir taban etkisinden de söz edilebilir.

#### Güvenilirlik analizleri (Tablo 4)

Her bir boyut ve toplam için gerek ilk gerekse ikinci uygulamada iç tutarlık göstergesi olarak kullanılan alfa değerleri de kabul edilebilir sınırlar içindedir. Her bir soru tek tek çıkarıldığında ait olduğu boyutun alfa değeri yükselmemiştir. Bu durum boyutların tümü için sorunlu sorunun olmadığını göstermektedir. Bu makalede çok büyük boyuttaki tabloların sunumunun mümkün olmaması nedeniyle yapılmış olan "soru-boyut" matrisine ancak ekler bölümünde yer verilebilmiştir (Ek Tablo 1). Soru-boyut matrisi ile madde analizi sonuçları gösterilmek amaçlanmıştır. Maddelerin başarısı, her bir maddenin içinde bulunduğu boyutla diğerlerinden daha yüksek ve anlamlı korelasyon katsayısı vermesi beklenmektedir. Buna göre ölçekte yer alan tüm maddeler kendi boyutlarıyla Pearson korelasyon analizine göre; üst düzeyde anlamlı korelasyon vermiştir. Yani ölçek başarısı %100 olmuştur.

#### Geçerlilik analizleri

Bu makalenin yöntemler bölümünde de belirtildiği gibi bu çalışmada geçerlilik analizlerinde iki temel istatistiksel yaklaşım uygulanmıştır. Bunlar:

1. Yapı geçerliliği ve
2. Ölçüt geçerliliğidir.

#### a) Yapı geçerliliği

Ölçeğin yapı geçerliliğini göstermek amacıyla iki ayrı yöntem uygulanmıştır. Bunlardan birincisi "faktör çözümlemeleri" ikincisi ise "birleşim-ayrışım geçerliliği" yöntemidir.

#### Faktör çözümlemeleri

Faktör çözümlemelerinde önce "açıklayıcı" daha sonra da "doğrulamayı" faktör çözümlemeleri yapılmıştır.

Tablo 5'de izlendiği gibi açıklayıcı faktör çözümlemesi 3 faktörlü bir çözüm önermiştir. Açıklayıcı faktör çözümlemelerinde hiçbir zaman tam bir uyum beklenmese de izlendiği gibi "hâkimiyet" boyutu soruları önemli ölçüde diğer faktörler içine dağılmıştır. Bu çalışmada esas yapı geçerliliği göstergesi olarak yapılan "doğrulamayı" faktör çözümlemelerinde" gerek ilk, gerekse ikinci uygulamalarda kısmen tatmin edici sonuçlara ulaşılmıştır. Özellikle ikinci uygulamadaki "Karşılaştırmalı Uyum İndeksinde (CFI)" elde edilen değer (0.97) kabul edilebilir düzeydedir (Şekil 1, 2).

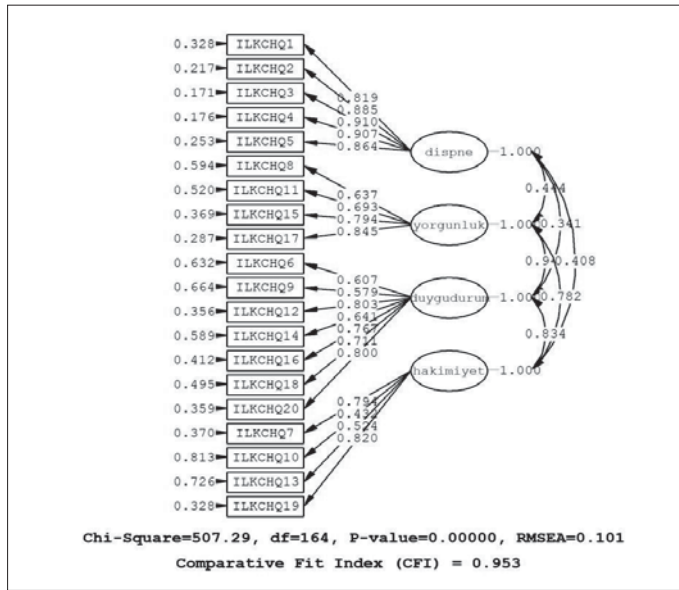
#### Birleşim-ayrışım geçerliliği

Bu yaklaşım, ölçeğin belirli bir alanı ilgilendiren boyut puanının aynı kavramı sorguladığı iddia edilen diğer bir paralel ölçeğin aynı alanı sorguladığı iddia edilen boyutu ile ya da aynı şeyi gösteren diğer bazı parametrelerle yüksek korelasyon vermesi var-

**Tablo 3. Kronik Kalp Yetersizliği Anketi'nin ilk ve tekrar uygulamalarda tanımlayıcı özellikleri**

	Ölçekler	Ort±SS (min-maks)	Taban, %	Tavan, %	Çarpıklık (skewness)
KKYA ilk uyg. (n=205)	KKYA İlk Uygulama Toplam	11.74±4.28 (4.0-23.9)	1.0	0.5	0.34
	Dispne (1-7)	2.31±1.00 (1.0-5.0)	25.4	0.0	0.18
	Yorgunluk (1-7)	2.31±1.00 (1.0-6.2)	10.2	0.0	0.68
	Duygudurum (1-7)	2.62±1.26 (1.0-7.0)	2.9	0.5	0.41
	Hâkimiyet (1-7)	3.46±1.46 (1.0-7.0)	2.0	0.5	0.32
KKYA ikinci uyg. (n=205)	KKYA Tekrar Uygulama Toplam	19.16±4.45 (4.4-27.6)	0.5	0.5	0.69
	Dispne (1-7)	5.20±1.37 (1.0-7.0)	1.5	19.0	0.59
	Yorgunluk ((1-7)	4.25±1.11 (1.0-6.2)	1.0	0.0	0.54
	Duygudurum (1-7)	4.62±1.21 (1.4-7.0)	1.0	2.0	0.20
	Hâkimiyet (1-7)	5.10±1.29 (1.0-7.0)	0.5	3.9	0.69

Veriler ortalama±standart sapma (minimum-maksimum), taban ve tavan yüzdesi ve çarpıklık değeri olarak sunulmuştur  
KKYA-Kronik Kalp Yetersizliği Anketi

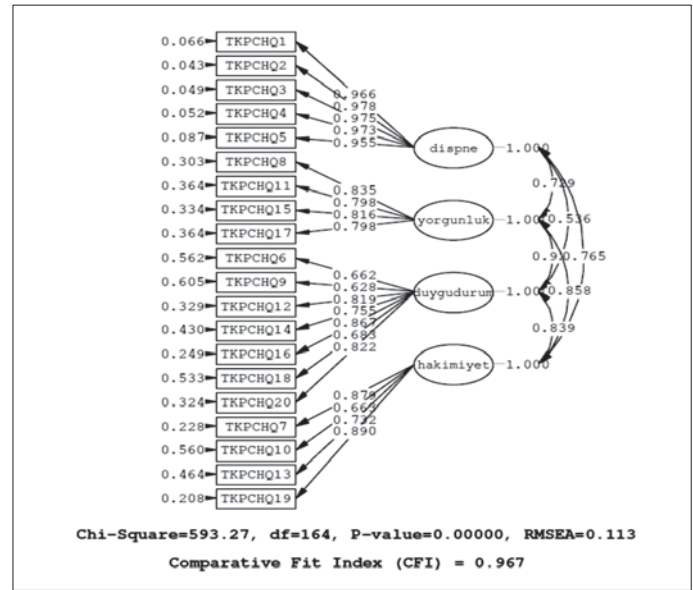


**Şekil 1. İlk uygulama için doğrulayıcı faktör çözümlemesi**

sayımına dayanır. Buna "birleşim/ayrışım geçerliliği" denir. Tablo 6'da KKYA'nın toplam ve boyut puanlarının bağımlı değişken olarak alındığı çoklu doğrusal (basamaklı) regresyon indirgenmiş son model gösterimleri izlenmektedir. Burada kullanılan bağımsız değişkenler ise SF-36 ölçeğinin alt boyutları, yaş ve çok önemli bir kardiyovasküler risk faktörü olan bel çevresi, kişinin eğitim durumu, gelir durumu, komorbidite indeksidir. İzlendiği gibi basamaklı regresyon modellerinde indirgenmiş son modellerde anlamlı olanlar tabloda gösterilmiştir. Buna göre modellerde yalnızca SF-36'nın bazı boyutları ve bel çevresi anlamlı sonuçlar vermiştir.

### b) Ölçüt geçerliliği

Kronik Kalp Yetersizliği Anketi'nin ölçüt geçerliliği sonuçları Tablo 7'de izlenmektedir. Ölçüt geçerliliği, incelenen sağlık soru-



**Şekil 2. İkinci uygulama için doğrulayıcı faktör çözümlemesi**

nu konusunda önceden belirlenmiş olan nesnel referans ölçütlerin bulunması halinde bu ölçütlerle ölçek puanları arasındaki ilişkiye dayanır. Bu çalışmada ölçüt geçerliliği için NYHA kalp yetersizliği fonksiyonel sınıflaması kullanılmıştır. Çalışmada Sınıf IV'e giren hastaların genel durumları daha kötü olduğu ve anket sorularını cevaplaması daha yorucu olacağı için etik nedenlerle dışarıda bırakılmıştır. Hastaneye başvuran hastalarda ise Sınıf I durumunda hasta başvurusu olmamıştır. Tabloda gözlemlendiği gibi NYHA kalp yetersizliği fonksiyonel sınıflamasına göre ayrılan hastalar, KKYA alt boyutları ve toplamı gerek SF-36 boyutları gerekse WHOQOL-100 GSYK alt boyutu puanları açısından karşılaştırılmışlardır. Kronik Kalp Yetersizliği Anketi'nin ölçüt geçerliliğinden söz etmek için bu iki grup hasta arasında anlamlı farklılıklar elde edilmesi beklenmektedir. Bu farklılığın boyutu ise "etki

**Tablo 4. Kronik Kalp Yetersizliği Anketi'nin ilk ve tekrar uygulamalarda Test-Tekrar Test ve İç tutarlılık analiz sonuçları**

Alt Boyutlar	İlk uygulama (test)		İkinci uygulama (tekrar test)	
	Cronbach alfa	Cronbach alfa (Madde çıkarıldığında)	Cronbach alfa	Cronbach alfa (Madde çıkarıldığında)
Dispne (1-7)	0.94	Madde 1: 0.94	0.98	Madde 1: 0.98
		Madde 2: 0.92		Madde 2: 0.98
		Madde 3: 0.92		Madde 3: 0.98
		Madde 4: 0.92		Madde 4: 0.98
		Madde 5: 0.93		Madde 5: 0.98
Yorgunluk (1-7)	0.82	Madde 8: 0.79	0.87	Madde 8: 0.83
		Madde 11: 0.77		Madde 11: 0.85
		Madde 15: 0.73		Madde 15: 0.82
		Madde 17: 0.77		Madde 17: 0.86
Duygudurum (1-7)	0.86	Madde 6: 0.84	0.89	Madde 6: 0.88
		Madde 9: 0.87		Madde 9: 0.90
		Madde 12: 0.83		Madde 12: 0.86
		Madde 14: 0.84		Madde 14: 0.87
		Madde 16: 0.83		Madde 16: 0.86
		Madde 18: 0.85		Madde 18: 0.88
		Madde 20: 0.83		Madde 20: 0.87
Hâkimiyet (1-7)	0.72	Madde 7: 0.56	0.86	Madde 7: 0.80
		Madde 10: 0.74		Madde 10: 0.86
		Madde 13: 0.69		Madde 13: 0.83
		Madde 19: 0.57		Madde 19: 0.79
Toplam	0.83	Dispne: 0.89	0.91	Dispne: 0.93
		Yorgunluk: 0.73		Yorgunluk: 0.87
		Duygudurum: 0.75		Duygudurum: 0.89
		Hâkimiyet: 0.75		Hâkimiyet: 0.86

**Tablo 5. Açıklayıcı faktör analizi çözümlemesinde ölçek boyutlarının faktörlere göre dağılımı**

	Faktör 1		Faktör 2		Faktör 3
Duygudurum	Madde 6 (0.72)	Dispne	Madde 1 (0.82)	Yorgunluk	Madde 8 (0.60)
	Madde 12 (0.65)		Madde 2 (0.88)		Madde 11 (0.75)
	Madde 14 (0.61)		Madde 3 (0.91)		Madde 15 (0.67)
	Madde 16 (0.69)		Madde 4 (0.90)		Madde 17 (0.62)
	Madde 20 (0.79)		Madde 5 (0.87)		Madde 9 (0.53)
Hâkimiyet	Madde 19 (0.73)			Duygudurum	Madde 18 (0.60)
	Madde 7 (0.76)				Hâkimiyet
					Madde 10 (0.71)

büyüklüğü" yaklaşımı ile gösterilmiştir. Sonuçlar, SF-36 rol güçlüğü ve ağrı boyutları dışındaki tüm ölçek ve boyutlarda NYHA kalp yetersizliği fonksiyonel sınıflamasına göre daha ağır hasta olanların (Sınıf III) daha hafif hasta olanlara göre (Sınıf II) anlamlı ölçüde daha kötü ölçek puanı aldıklarını göstermektedir.

Ölçüt geçerliliğinin ortaya konması için kullanılan bir diğer yaklaşım olan "değişime cevaplılık" analizleri Tablo 8'de sunulmuştur. Hastanın hastaneye ilk gelişi ile taburcu olduğu gün

arasında geçen 15 gün içinde klinik bir düzelme beklenmekte ve bunun da ölçek puanlarına yansması beklenmektedir. Bu iyileşmenin gösterilememesi halinde ölçeğin klinikte kullanılmak üzere kabul edilebilmesi mümkün olmaz. Tabloda izlendiği gibi her 4 boyutta da anlamlı düzeyde değişime cevap alınmıştır. Ölçek puanları anlamlı ölçüde artmıştır. En büyük düzelme -beklendiği gibi- etki büyüklüğüne göre değerlendirildiğinde "duygudurum" ve "dispne" boyutlarında olmuştur (Tablo 8).

**Tablo 6. Kronik Kalp Yetersizliği Anketi'nin Birleşim Geçerliliği (Convergent Validity). Kronik Kalp Yetersizliği Anketi'nin toplam ve boyut puanlarının bağımlı değişken olarak alındığı çoklu doğrusal (basamaklı) regresyon indirgenmiş son model\* gösterimleri**

Model	Bağımlı değişken (Ölçek boyutu)	Son indirgenmiş modelde kalan açıklayıcı değişkenler	Standardize Beta	p
1	Toplam KKYA (R <sup>2</sup> = 0.14)	Bel çevresi	2.15	0.033
		SF 36-Rol güçlüğü (fiziksel)	-1.81	0.071
		SF 36- Akıl (mental) sağlık	-3.43	0.001
2	Dispne (önce-sonra) farkı (R <sup>2</sup> =0.14)	Yaş	0.128	0.061
		Bel çevresi	0.168	0.015
		SF 36-Rol güçlüğü (emosyonel)	0.246	0.001
		SF 36-Mental sağlık	-0.155	0.042
3	Yorgunluk (önce-sonra) farkı (R <sup>2</sup> =0.15)	Bel çevresi	0.129	0.055
		Eğitim durumu	-0.130	0.051
		SF 36-Rol güçlüğü (fiziksel)	-0.167	0.017
		SF 36- Canlilik (enerji)	-0.222	0.002
4	Duygudurum (önce-sonra) farkı (R <sup>2</sup> =0.21)	SF 36-Genel sağlık	-0.131	0.064
		SF 36-Akıl (mental) sağlık	-0.338	0.000
5	Hâkimiyet (önce-sonra) farkı (R <sup>2</sup> =0.09)	SF 36-Akıl (mental) sağlık	-0.228	0.001

KKYA - Kronik Kalp Yetersizliği Anketi  
\*Modellerde ilk basamakta analize alınan değişkenler:  
Yaş  
Bel çevresi  
Eğitim Durumu  
Gelir durumu  
Komorbidite indeksi  
SF - 36 8 alt boyutları: Fiziksel işlev, rol güçlüğü (fiziksel), ağrı, genel sağlık, canlilik (enerji), sosyal işlev, rol güçlüğü (emosyonel), akıl (mental) sağlık

## Tartışma

Araştırmanın örneklemini oluşturan KKY'li bireyler belirli bir zaman aralığında Ege Üniversitesi Tıp Fakültesi hastanesi Kardiyoloji kliniğine yatırılmış, araştırma kabul kriterleri için uygun olan ve araştırmaya katılmayı kabul eden bireylerden oluşmuştur. Araştırmanın örnek büyüklüğü için, çok değişkenli analizler için gerekli olan değişken (soru) başına 10 katılımcı gerekliliği göz önüne alınarak 205 birey yeterli bulunmuştur (37). Araştırmada erkek bireylerin (%61.0) kadınlardan (%39) daha çok olması erkeklerin kadınlara göre daha fazla kardiyovasküler risk altında olması ile açıklanabilir (38). Araştırma örneğinin Türk toplumunu okuryazarlık, gelir düzeyi ve sosyal sınıf dağılımı açısından da temsil ettiği söylenebilir (39).

Bu çalışmada önemli bir karıştırıcı faktör olarak eşlik eden kronik hastalık varlığının yaşam kalitesini olumsuz yönde etkileyeceği düşüncesi ve bir yan tutmanın önüne geçilmesi amacıyla çoklu nedensellik analizlerinde Komorbidite İndeksi kullanılmıştır. Kronik kalp yetersizliğine birçok kronik hastalık eşlik etmektedir (40). Her ne kadar Jurgens ve ark. nın (41) çalışmasında kalp yetersizliği semptom bütünlüğü içinde eşlik eden hastalıkların yaşam kalitesini açıklayıcı yükünün %7'den öteye gitmediği ortaya konmuş olsa da biz çalışmamızda komorbiditeyi de kontrol etmek istedik. Kaynakçada çok sayıda komorbidite indeksi bulunmasına karşın ülkemizde geçerliliği ortaya konmuş ve kul-

lanımda olmamaları nedeniyle bu çalışmada hastalık sayısına dayanan ve en yaygın kullanılan indeks tercih edilmiştir (30).

Kronik Kalp Yetersizliği Anketi'nin boyutlarının tanımlayıcı özelliklerinden ilk göze çarpan, dispne boyutunda önemli sayılabilecek düzeyde taban ve tavan (sırasıyla %25.4 ve %19.0) etkisi saptanmıştır. Taban ve tavan etkileri, sayısal değişkenlerle ölçülen ölçek boyut puanlarının bireylerin yüzde kaçında olası en alt ve en üst puana ulaşmış olmaları ile değerlendirilir. Bireylerin %10'undan fazlası olası en düşük puana ulaşmışlarsa taban etkisinden, %10'undan fazlası olası en yüksek puana ulaşmışlarsa tavan etkisinden söz edilir. İşte burada ardışık uygulamalarda bireylerin %25.4 ve %19.0'u, yani %10'undan fazlası dispne boyutu açısından taban ve tavan etkisi göstermişlerdir. Bunun anlamı bu ölçekte yer alan dispne boyutunun, dispnenin yaşam kalitesi üzerindeki etkisini ölçmede yeterince başarılı olamayabileceği gibi yorumlanabilir. Ölçeğin Çin sürümü geçerlilik çalışmasında ölçeğin taban ve tavan etkilerinin olmadığı gözlenmektedir (8). Ancak Lee ve ark. nın (8) çalışmasında bu çalışmada olduğu gibi müdahalenin yani belirli bir süre içindeki tedavinin sonuçları değerlendirilmemiş, yalnızca kesitsel bir düzenle yetinilmiştir. Bizim çalışmamızda dispne boyutunda 1. uygulamada taban etkisi bulunurken 2. uygulamada ise tavan etkisi saptanmıştır. Kronik kalp yetersizliği olan hastalar ile yapılan araştırmalarda da hastaların daha çok dispne ve yorgunluk şikâyetlerinin artması nedeniyle hastaneye başvurdıkları saptanmıştır (10, 42).



**Tablo 7. Kronik Kalp Yetersizliği Anketi'nin ölçüt geçerliliği**

Ölçekler	NYHA <sup>†</sup>	Ort±SS	Ortak SS	t*	p	Etki büyüklüğü**
Fiziksel fonksiyon	Sınıf II (n=76)	26.12±16.86	17.24	4.936	0.000	0.68
	Sınıf III (n=129)	14.46±16.02				
Rol güçlüğü (fiziksel)	Sınıf II (n=76)	5.26±19.29	21.02	-0.244	0.807	-
	Sınıf III (n=129)	6.01±22.05				
Ağrı	Sınıf II (n=76)	41.55±31.40	32.23	-0.109	0.913	-
	Sınıf III (n=129)	42.06±32.84				
Genel sağlık	Sınıf II (n=76)	45.16±21.21	21.65	3.741	0.000	0.52
	Sınıf III (n=129)	33.80±20.88				
Canlılık (enerji)	Sınıf II (n=76)	36.71±17.90	18.60	3.060	0.003	0.43
	Sınıf III (n=129)	28.64±18.42				
Sosyal işlev	Sınıf II (n=76)	57.07±31.71	32.38	3.711	0.000	0.52
	Sınıf III (n=129)	40.21±31.25				
Rol güçlüğü (emosyonel)	Sınıf II (n=76)	55.26±42.71	43.08	2.908	0.004	0.41
	Sınıf III (n=129)	37.47±42.08				
Akıl (mental) sağlık	Sınıf II (n=76)	55.74±22.30	21.49	4.039	0.000	0.56
	Sınıf III (n=129)	43.63±19.76				
WHOQOL-100 (GSYK***)	Sınıf II (n=76)	11.42±2.68	2.90	2.278	0.024	0.32
	Sınıf III (n=129)	10.47±2.99				
KKYA ilk uyg.	Sınıf II (n=76)	13.38± 4.08	4.28	4.39	0.000	0.61
Toplam	Sınıf III (n=129)	10.77±4.11				
Dispne	Sınıf II (n=76)	2.62±0.97	1.00	3.442	0.001	0.49
	Sınıf III (n=129)	2.13±0.98				
Yorgunluk	Sınıf II (n=76)	3.01±1.20	1.26	3.465	0.001	0.50
	Sınıf III (n=129)	2.39±1.24				
Duygudurum	Sınıf II (n=76)	3.82±1.46	1.46	3.704	0.000	0.52
	Sınıf III (n=129)	3.06±1.39				
Hâkimiyet	Sınıf II (n=76)	3.93±1.46	1.46	3.621	0.000	0.51
	Sınıf III (n=129)	3.19±1.40				
KKYA ikinci uyg. toplam	Sınıf II (n=76)	20.89±3.36	4.44	4.449	0.000	0.61
	Sınıf III (n=129)	18.15±4.70				
İkinci uyg. Dispne	Sınıf II (n=76)	5.63±1.13	1.37	3.536	0.001	0.49
	Sınıf III (n=129)	4.95±1.44				
İkinci uyg. Yorgunluk	Sınıf II (n=76)	4.62±0.86	1.11	3.811	0.000	0.53
	Sınıf III (n=129)	4.03±1.19				
İkinci uyg. Duygu durum	Sınıf II (n=76)	5.03±1.05	1.20	3.925	0.000	0.55
	Sınıf III (n=129)	4.37±1.23				
İkinci uyg. Hâkimiyet	Sınıf II (n=76)	5.60±0.95	1.28	4.487	0.000	0.62
	Sınıf III (n=129)	4.80±1.37				

<sup>†</sup>NYHA kalp yetersizliği fonksiyonel sınıflaması

Veriler ortalama ±standart sapma olarak sunulmuştur

\*Student t testi

\*\* Etki büyüklüğü (Effect Size) "d" = [(ortalama 1 - ortalama 2) / ortak standart sapma].

\*\*\* GSYK -Genel Sağlık ve Yaşam Kalitesi, KKYA-Kronik Kalp Yetersizliği Anketi

**Tablo 8. Kronik Kalp Yetersizliği Anketi'nin değişime cevaplılığı (duyarlılığı)**

KKYA toplam puan	İlk uygulama	İkinci uygulama	Fark	p*	Etki büyüklüğü**
		11.74±4.28	19.16±4.45	7.42	0.000
Dispne (1-7)	2.31±1.00	3.34±1.46	1.03	0.000	0.55
Yorgunluk (1-7)	5.20±1.37	4.62±1.21	0.58	0.000	0.40
Duygudurum (1-7)	2.62±1.26	3.46±1.46	0.84	0.000	0.56
Hâkimiyet (1-7)	4.25±1.11	5.10±1.29	0.85	0.000	0.13

Veriler ortalama ±standart sapma olarak sunulmuştur  
\*Eşleştirilmiş Student t testi  
\*\*Etkinin büyüklüğü (Effect Size) "d" = [(ortalama 1 – ortalama 2) / ortak standart sapma].  
Etkinin Büyüklüğü (Effect Size) değerlendirme ölçütü: 0.20 = küçük; 0.50 = orta; 0.80 = büyük (Cohen 1988).  
KKYA-Kronik Kalp Yetersizliği Anketi

Öte yandan yapılan diğer yeni araştırmalarda da dispnenin kalp yetersizliği semptom kompleksi içinde yüksek bir faktör yükü taşıdığı ve en sık görülen semptomlardan biri olduğu gösterilmiştir (2, 41, 43). Dispnenin hastalar için en çok önemsenen ve yaşam kalitesini bozan bir boyut olduğunu kabul edersek ilk hastaneye yatışta hastaların çoğunda gözlenen ağır dispnenin bu sonuca yol açtığı düşünülebilir. Benzer şekilde belirli bir süre başarılı bir tedavi sonrasında dispnedeki dramatik gerilemenin de 2. uygulamada tavan etkisine yol açmış olabileceği düşünülebilir. Ancak yine de dispne boyutunun bu özelliğın bu ölçeğı kullanacak araştırmacılar tarafından dikkate alınması önerilir.

Güvenilirlik analizlerinde gerek ilk uygulama gerekse ikinci uygulamada, her bir boyut için, her bir soru tek tek çıkarılarak ayrı ayrı iç tutarlılıklar Cronbach alfa kullanılarak gösterilmiştir. Boyutların alfa değerlerine ek olarak alfa değerlerinin ayrıca her bir soru tek tek çıkarılarak hesaplanmasındaki amaç, sorunlu olabilecek soruların saptanmasıdır. Orijinal ölçeğe göre bir boyutta yer alan tüm sorular analize alınarak elde edilen alfa değerinin bir soru çıkarıldığında hesaplanan alfa değerinden daha küçük olması veya en azından aynı olması beklenir. Bir soru çıkarıldığında alfa değeri başlangıçtaki alfa değerinden çok daha yüksek çıkarsa o sorunun yazılımında veya algılanışında bir sorun var demektir. Tablo 4'de izlendiğı gibi, bu yaklaşıma göre ne ilk ve de ikinci uygulamada problemlı bir soruya rastlanmamıştır. Öte yandan boyutlarının iç tutarlılıkları son derecede yeterli olarak bulunmuştur (alfa>0.70). Ancak genel ölçekte dispne boyutunun kendisinin ölçeğın bütüncül tutarlılığı kısmen bozduğú gözlenmektedir. Dispne boyutu çıkarıldığında alfa değerleri ilk ve ikinci uygulama için sırasıyla 0.89 ve 0.93 bulunmuştur. Bu değerler 0.83'den büyüktür. Bu durumun nedeni dispne sorularının taban ve tavan etkilerinde yukarıda yapılan açıklamalara dayandırılabilir.

Gereç yöntem bölümünde belirtildiğı gibi bu çalışmada geçerlilik analizleri "yapısal" ve "ölçüt geçerliliğı" başlıkları altında yapılmıştır.

Yapısal geçerlilik göstergelerinden birincisi olan açıklayıcı ve doğrulayıcı faktör analizleri sonuçlarına göre yapısal geçerlilik son derecede tatmin edici bulunmuştur. Ölçeğın orijinal geliştirilme sürecinde önerilen üç boyutlu yapı (dispne, yorgunluk, duygudurum) bizim çalışmamızda da doğrulanmıştır. Lee ve ark. nın (8)

araştırmasında ise 20 maddelik KKYA sürümü için 4 faktörlü bir yapı önerilmiş ve ilk 3 faktöre "Hâkimiyet" boyutu eklenmiştir. Bizim açıklayıcı faktör analizimizde orijinal araştırma sonuçları ile önemli bir örtüşme gözlenmiş "hâkimiyet" boyutu soruları diğer 3 boyutun soruları içine dağılmıştır. Fakat esas yapı geçerliliğı için yaptığımız "doğrulayıcı faktör çözümlenmesinde" hem ilk uygulama da hem de ikinci uygulama için yeni sürüme uygun olarak tatmin edici sonuçlara (CFI>0.95) ulaşılmıştır.

Yapısal geçerliliğın ortaya konmasında kullanılan diğer bir yaklaşım olan birleşim-ayrışım (convergent) geçerliliğını ortaya koymak üzere SF-36 ölçeğı kullanılmıştır. Birleşim geçerliliğında benzer özelliklerin birbirleriyle daha çok ilişkili olmaları (daha yüksek korelasyon katsayısı elde edilmesi) beklenir. Buna göre KKYA'nın toplam ve alt boyutları ile SF-36 ölçeğının aynı kavramı sorgulayan alt boyutları rol güçlüğü (emosyonel), mental sağlık, rol güçlüğü (fiziksel), vitalite (enerji), genel sağlık arasında tatmin edici korelasyon saptanmıştır. Wolinsky ve ark. nın (44) çalışmasında da benzer şekilde SF-36 ölçeğı ve KKYA arasında korelasyon olduğú bildirilmiştir.

Ölçüt geçerliliğının ortaya konması amacıyla 3 yaklaşım kullanılmıştır. İlk yaklaşımda NYHA sınıflaması ölçüt olarak alınmıştır. Bu sınıflamaya göre risk altındaki hastalarda KKYA puanının anlamlı düzeyde daha düşük elde edilmesi beklenmiştir. NYHA sınıflamasına göre gerek KKYA, gerek WHOQOL-100 GSYK alt boyutu, gerekse SF-36 ölçeğında (ağrı alt boyutu dışında) Sınıf II ve Sınıf III hastalar arasında anlamlı farklılıklar saptanmıştır (p<0.05). Kronik Kalp Yetersizliği Anketi'nin başka kültürlerde diğer geçerlilik ve güvenilirlik çalışmalarında da NYHA kalp yetersizliği sınıflaması ile KKYA puanı arasında korelasyon saptanmıştır (8, 25). Cohen'in etki büyüklükleri ise genelde 0.5-0.6 arasında son derecede tatmin edici düzeyde bulunmuştur. Boyutlar için ayrı ayrı hesaplanan etki büyüklüklerinin birbirlerinden önemli farklılıklar göstermemesi, başarılı bir tedavinin yaşam kalitesini etkileyen tüm boyutlarda hemen hemen eşit düzeyde etkili olduğunu ortaya koymuştur. Bu da ölçeğın KKY hastaları için bütüncül bir geçerliliğı olduğunu göstermektedir.

Ölçüt geçerliliğının ortaya konması amacıyla 2. yaklaşım olan değişime cevap verebilirlik-duyarlılık yaklaşımında araştırmanın düzeni gereğı önce-sonra karşılaştırmalar yapılmıştır. Ölçek

duyarlı bir ölçekse klinik açıdan gözlenen bir iyileşmenin ölçek puanlarında da yansıması beklenir. Nitekim tüm 4 boyutta da gözlenen klinik iyileşmeye uygun olarak anlamlı puan artışları ( $p<0.001$ ) gözlenmiştir. Yatarak sağaltımın KKY'li hastalarda akut dönemdeki yaşam kalitesini geliştirdiği diğer çalışmalarda da gösterilmiştir (45, 46). Etki büyüklüğünün ise en çok dispne ve duygudurum boyutlarında elde edildiği, bu boyutların yaşam kalitesi açısından tedaviden en olumlu etkilenen boyutlar olduğu söylenebilir. Nitekim yapılan yeni çalışmalarda duygudurum bozukluğunun KKY için çok önemli bir sonuç olduğu ortaya konmuştur (47, 48). Kronik kalp yetersizliği olan hastalarda depresyonun saptanabilmesi ve yönetilebilmesi amacıyla çeşitli ölçekler geliştirilmeye çalışılmaktadır (49). Ölçüt geçerliliği için kullanılan WHOQOL-100 GSYK alt boyut puanının da KKYA ölçeği puanları ile bütünüyle uyum içinde olduğu gösterilmiştir. Bu sonuç, Yaşam kalitesi bütüncül bir kavram olarak değerlendirildiğinde KKYA'nın kişinin bütüncül olarak yaşam ile ilgili boyutlarını içerdiğini söyleyebilir (50).

#### Çalışma sınırlılıkları

Bu araştırmanın en önemliliği kısıtlılığı, araştırmaya alınan hastaların NYHA kalp yetersizliği sınıflamasına göre sınıf II ve III hastalarla sınırlı olmasıdır. Daha önce de belirtildiği gibi sınıf I hastalar hastaneye yatırılmadığından, sınıf IV hastalara ise ağır semptomlar göstermeleri nedeniyle anket uygulanamamıştır. Diğer taraftan araştırmanın kontrol grubu olmaması da bir eksikliklerdir. Ancak araştırmada alan uygulaması öncesi sınırlı sayıda sağlıklı bireylerde yapılan ölçek uygulamasında bireylerin neredeyse tümüyle tam puana yakın puan almaları nedeniyle kontrol grubu alınmasından vazgeçilmiştir.

#### Sonuç

Bu çalışma KKYA'nın Türkçe sürümünün, Türk KKY'li hastalarda kullanılabilirliğini sınamak amacı ile gerçekleştirilmiştir. Yapılan analizler sonucunda KKYA'nın bir bütün olarak Türk hastalarda kullanımı için geçerli ve güvenilir olduğu ancak, klinik müdahale çalışmalarında dispne puanlarındaki taban ve tavan etkilerinin dikkate alınarak yorumlanması gerektiği söylenebilir. Kronik Kalp Yetersizliği Anketi'nin Türk hastalarla ilgili araştırmalarda ve klinik uygulamalarda yaşam kalitesi değerlendirilmesinde konvansiyonel nesnel klinik değerlendirme parametrelerine ek olarak kullanılabileceği sonucuna varılmıştır.

**Çıkar çatışması:** Bildirilmemiştir.

#### Kaynaklar

- Ekman I, Fagerberg B, Lundman B. Health-related quality of life and sense of coherence among elderly patients with severe chronic heart failure in comparison with healthy controls. *Heart Lung* 2002; 31: 94-101.
- Blinderman CD, Homel P, Billings JA, Portenoy RK, Tennstedt SL. Symptom distress and quality of life in patients with advanced congestive heart failure. *J Pain Symptom Manage* 2008; 35: 594-603.
- Altun B, Arıcı M, Nergizoğlu G, Derici Ü, Karatan O, Turgan Ç, et al. Prevalence, awareness, treatment and control of hypertension in Turkey (the PatenT study) in 2003. *J Hypertens* 2005; 23: 1817-23.
- Onat A, Sansoy V, Hergenç G, Soydan İ, Adalet K. Erişkinlerimizde kalp hastalıkları prevalansı, yeni koroner olaylar ve kalpten ölüm sıklığı. In: Onat A, editör. TEKHARF: Türk erişkinlerinde kalp sağlığı. İstanbul: Yelken Basım; 2005. s. 20-7.
- T.C. Sağlık Bakanlığı. Türkiye kalp ve damar hastalıklarını önleme ve kontrol programı. Yayın no: 743. Ankara; Anıl Matbaacılık Ltd. Şti.: 2008.
- T.C. Sağlık Bakanlığı Refik Saydam Hıfzıssıhha Merkezi Başkanlığı. Türkiye hastalık yükü çalışması 2004. Yayın No: 701, 2006. Ankara; Aydoğdu Ofset Matbaacılık San. ve Tic. Ltd. Şti.: 2007.
- Bennett SJ, Cordes DK, Westmoreland G, Castro R, Donnelly E. Self-care strategies for symptom management in patients with chronic heart failure. *Nurs Res* 2000; 49: 139-45.
- Lee DT, Yu DS, Woo J. Validation of the Chronic Heart Failure Questionnaire (Chinese version). *Qual Life Res* 2005; 14: 1421-6.
- Grange J. The role of nurses in the management of heart failure. *Heart* 2005; 91: 39-42.
- Zambroski CH, Moser DK, Bhat G, Ziegler C. Impact of symptom prevalence and symptom burden on quality of life in patients with heart failure. *Eur J Cardiovasc Nurs* 2005; 4: 198-206.
- McMurray JJ, Pfeffer MA. Heart failure. *Lancet* 2005; 365: 1877-89.
- Quittan M, Wiesinger GF, Crevenna R, Nuhr MJ, Posch M, Hülsmann M, et al. Cross-cultural adaptation of the Minnesota Living with Heart Failure Questionnaire for German-speaking patients. *J Rehabil Med* 2001; 33: 182-6.
- Riedinger M, Singh D. A range of factors influence health-related quality of life in people with heart failure. *Evid Based Cardiovasc Med* 2006; 10: 108-9.
- Juenger J, Schellberg D, Kraemer S, Haunstetter A, Zugck C, Herzog W, et al. Health related quality of life congestive heart failure: comparison with other chronic diseases and relation to functional variables. *Heart* 2002; 87: 235-41.
- Morgan K, McGee H, Shelley E. Quality of life assessment in heart failure interventions: a 10-year (1996-2005) review. *Eur J Cardiovasc Prev Rehabil* 2007; 14: 589-607.
- Azevedo A, Bettencourt P, Alvelos M, Martins E, Abreu-Lima C, Hense HW, et al. Health-related quality of life and stages of heart failure. *Int J Cardiol* 2008; 129: 238-44.
- Parajón T, Lupón J, González B, Urrutia A, Altimir S, Coll R, et al. Use of the "Minnesota Living With Heart Failure" Quality of Life Questionnaire in Spain. *Rev Esp Cardiol* 2004; 57: 155-60.
- Rodríguez-Artalejo F, Guallar-Castillón P, Pascual CR, Otero CM, Montes AO, García AN, et al. Health-related quality of life as a predictor of hospital readmission and death among patients with heart failure. *Arch Intern Med* 2005; 165: 1274-9.
- Guyatt GH, Feeny DH, Patrick DL. Measuring health-related quality of life. *Ann Intern Med* 1993; 118: 622-9.
- Johansson P, Agnebrink M, Dahlström U, Broström A. Measurement of health-related quality of life in chronic heart failure, from a nursing perspective-a review of the literature. *Eur J Cardiovasc Nurs* 2004; 3: 7-20.
- Al-Kaade S, Hauptman PJ. Health-related quality of life measurement in heart failure: challenges for the new millennium. *J Card Fail* 2001; 7: 194-201.
- Bennett SJ, Oldridge NB, Eckert GJ, Embree JL, Browning S, Hou N, et al. Comparison of quality of life measures in heart failure. *Nurs Res* 2003; 52: 207-16.
- Dunderdale K, Thompson DR, Beer SF, Furze G, Miles JN. Development and validation of a patient-centered health-related quality-of-life measure the chronic heart failure assessment tool. *J Cardiovasc Nurs* 2008; 23: 364-70.

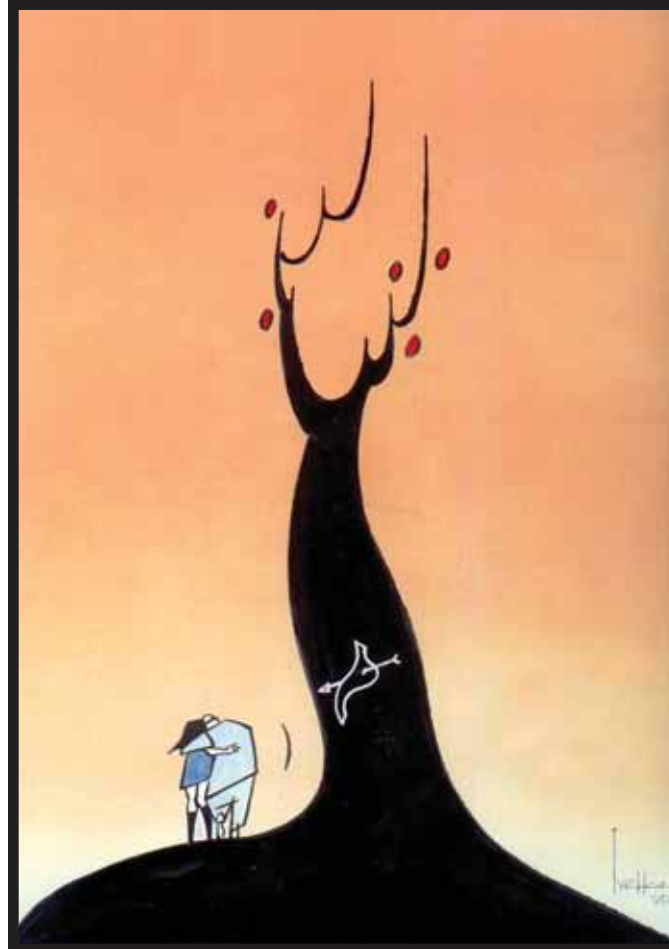
24. Garin O, Ferrer M, Pont A, Rué M, Kotzeva A, Wiklund I, et al. Disease-specific health-related quality of life questionnaires for heart failure: a systematic review with meta-analyses. *Qual Life Res* 2009; 18: 71-85.
25. Guyatt GH, Nogradi S, Halcrow S, Singer J, Sullivan MJ, Fallen EL. Development and testing of a new measure of health status for clinical trials in heart failure. *J Gen Intern Med* 1989; 4: 101-7.
26. Rich MW, Beckham V, Wittenberg C, Leven CL, Freedland KE, Carney RM. A multidisciplinary intervention to prevent the readmission of elderly patients with congestive heart failure. *N Engl J Med* 1995; 333: 1190-5.
27. O'Keeffe ST, Lye M, Donnellan C, Carmichael DN. Reproducibility and responsiveness of quality of life assessment and six minute walk test in elderly heart failure patients. *Heart* 1998; 80: 377-82.
28. Bennett SJ, Perkins SM, Lane KA, Deer M, Brater DC, Murray MD. Social support and health-related quality of life in chronic heart failure patients. *Qual Life Res* 2001; 10: 671-82.
29. Boratav K. İstanbul ve Anadolu'dan Sınıf Profilleri. İstanbul: Türkiye Ekonomik ve Toplumsal Tarih Vakfı Yayını; 1995.
30. De Groot V, Beckerman H, Lankhorst GJ, Bouter LM. How to measure comorbidity. A critical review of available methods. *J Clin Epidemiol* 2003; 56: 221-9.
31. Ware JE Jr, Sherbourne CD. The MOS 36-item short-form health survey (SF-36). I. Conceptual framework and item selection. *Med Care* 1992; 30: 473-83.
32. Koçyiğit H, Aydemir Ö, Fişek G, Ölmez N, Memiş A. Kısa form-36'nın Türkçe versiyonunun güvenilirliği ve geçerliliği. İlaç ve tedavi 1999; 12: 102-6.
33. Eser E, Fidaner H, Fidaner C, Eser SY, Elbi H, Göker E. WHOQOL-Bref'in psikometrik özellikleri. 3P Dergisi (Psikiyatri Psikoloji Psikofarmakoloji) 1999; 7: 23-40.
34. Herdman M, Fox-Rushby J, Badia X. 'Equivalence' and the translation and adaptation of health-related quality of life questionnaires. *Qual Life Res* 1997; 6: 237-47.
35. Cohen J. Statistical power analysis for the behavioral sciences. 2nd ed. Hillsdale, NJ: Lawrence Earlbaum Associates; 1988.
36. SSII Scientific Software International Inc. LISREL for Windows 8.54, Lincolnwood, IL, USA: 2003.
37. Tavşancıl E. Tutumların ölçülmesi ve SPSS ile veri analizi. Ankara: Nobel Kitabevi; 2002.
38. TKD/Ülusal kalp sağlığı politikası. Available at: URL: [http://www.tkd-online.org/UKSP/TKD\\_UlusalKalpSagligiPolitikasi\\_Taslak.pdf](http://www.tkd-online.org/UKSP/TKD_UlusalKalpSagligiPolitikasi_Taslak.pdf) (Erişim tarihi:Ağustos 2009).
39. Türkiye istatistik yılı 2008. Yayın no: 3248. Ankara: Türkiye İstatistik Kurumu matbaası: 2009.
40. Braunstein JB, Anderson GF, Gerstenblith G, Weller W, Niefeld M, Herbert R, et al. Noncardiac comorbidity increases preventable hospitalizations and mortality among Medicare beneficiaries with chronic heart failure. *J Am Coll Cardiol* 2003; 42: 1226-33.
41. Jurgens CY, Moser DK, Armola R, Carlson B, Sethares K, Riegel B. The heart failure quality of life trialist collaborators. Symptom clusters of heart failure. *Res Nurs Health* 2009; 32: 551-60.
42. Parshall MB, Welsh JD, Brockopp DY, Heiser RM, Schooler MP, Cassidy KB. Dyspnea duration, distress, and intensity in emergency department visits for heart failure. *Heart Lung* 2001;30: 47-56.
43. Jurgens CY, Hoke L, Byrnes J, Riegel B. Why do elders delay responding to heart failure symptoms? *Nurs Res* 2009; 58: 274-82.
44. Wolinsky FD, Wyrwich KW, Nienaber NA, Tierney WM. Generic versus disease-specific health status measures: an example using coronary artery disease and congestive heart failure patients. *Eval Health Prof* 1998; 21: 216-43.
45. Papadopoulou EF, Mavrogeni SI, Dritsas A, Cokkinos DV. Assessment of quality of life using three activity questionnaires in heart failure patients after monthly, intermittent administration of levosimendan during a six-month period. *Hellenic J Cardiol* 2009; 50: 269-74.
46. Naylor MD, Brooten DA, Campbell RL, Maislin G, McCauley KM, Schwartz JS. Transitional care of older adults hospitalized with heart failure: A randomized, controlled trial. *J Am Geriatr Soc* 2004; 52: 675-84.
47. Paukert AL, LeMaire A, Cully JA. Predictors of depressive symptoms in older veterans with heart failure. *Aging Ment Health* 2009; 13: 601-10.
48. Cully JA, Jimenez DE, Ledoux TA, Deswal A. Recognition and Treatment of Depression and Anxiety Symptoms in Heart Failure. *Prim Care Companion J Clin Psychiatry* 2009; 11: 103-9.
49. Delville CL, McDougall G. Systematic review of depression in adults with heart failure: instruments and incidence issues. *Ment Health Nurs* 2008; 29: 1002-17.
50. The WHOQOL Group. What Quality of Life? World Health Organization Quality of Life Assessment. *World Health Forum* 1996; 17: 354-6.

**Ek Tablo 1. Kronik Kalp Yetersizliği Anketi'nin alt boyutları ile SF-36 alt boyutları ve WHOQOL GSYK ölçeklerinin korelasyon analizi sonuçları**

	KKYA İlık toplam	Dispne	Yorgunluk	Duygudurum	Hakimiyet	Fizik fonk.	Rol güçlüüğü (fiziksel)	Ađrı	Genel sađlık	Vitalite (enerji)	Sosyal fonksiyon	Rol güçlüüğü (emosyonel)	Mental sađlık	WHOQOL (GSYK)
KKYA İlık uyg. toplam	-	0.584**	0.894**	0.880**	0.879**	0.359**	0.304**	0.462**	0.609**	0.588**	0.545**	0.395**	0.618**	0.346**
Dispne	0.584**	-	0.413**	0.289**	0.380**	0.255**	0.170*	0.175*	0.272**	0.321**	0.210**	0.045	0.216**	0.195**
Yorgunluk	0.894**	0.413**	-	0.774**	0.700**	0.406**	0.344**	0.431**	0.558**	0.586**	0.516**	0.325**	0.551**	0.280**
Duygudurum	0.880**	0.289**	0.774**	-	0.713**	0.260**	0.270**	0.417**	0.582**	0.550**	0.523**	0.454**	0.701**	0.364**
Hakimiyet	0.879**	0.380**	0.700**	0.713**	-	0.268**	0.205**	0.444**	0.535**	0.447**	0.484**	0.393**	0.487**	0.273**
Fiziksel fonksiyon	0.359**	0.255**	0.406**	0.260**	0.268**	-	0.202**	0.164*	0.213**	0.379**	0.268**	0.205**	0.286**	0.312**
Rol güçlüüğü (fiziksel)	0.304**	0.170*	0.344**	0.270**	0.205**	0.202**	-	0.196**	0.241**	0.302**	0.298**	0.225**	0.179*	0.233**
Ađrı	0.462**	0.175*	0.431**	0.417**	0.444**	0.164*	0.196**	-	0.353**	0.309**	0.352**	0.311**	0.329**	0.182**
Genel sađlık	0.609**	0.272**	0.558**	0.582**	0.535**	0.213**	0.241**	0.353**	-	0.537**	0.358**	0.329**	0.417**	0.392**
Vitalite (enerji)	0.588**	0.321**	0.586**	0.550**	0.447**	0.379**	0.302**	0.309**	0.537**	-	0.401**	0.329**	0.603**	0.493**
Sosyal fonksiyon	0.545**	0.210**	0.516**	0.523**	0.484**	0.268**	0.298**	0.352**	0.358**	0.401**	-	0.298**	0.382**	0.321**
Rol güçlüüğü (emosyonel)	0.395**	0.045	0.325**	0.454**	0.393**	0.205**	0.225**	0.311**	0.329**	0.329**	0.298**	-	0.468**	0.250**
Mental sađlık	0.618**	0.216**	0.551**	0.701**	0.487**	0.286**	0.179*	0.329**	0.417**	0.603**	0.382**	0.468**	-	0.375**
WHOQOL-100 (GSYK)	0.346**	0.195**	0.280**	0.364**	0.273**	0.312**	0.233**	0.182**	0.392**	0.493**	0.321**	0.250**	0.375**	-

\*p&lt;0.05 (Pearson Korelasyon Analizi) \*\*p&lt;0.01 (Pearson Korelasyon Analizi)

GSYK - Genel Sađlık ve Yaşam Kalitesi, KKYA-Kronik Kalp Yetersizliği Anketi



Üstad Turhan Selçuk'a saygılarımla (B.T) Sayın Ruhan Selçuk'un izni ile  
Yeni kardiyoloji açılımı